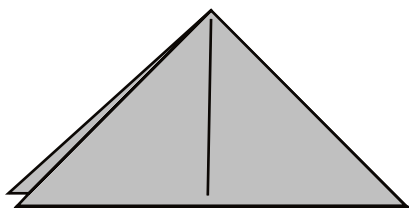
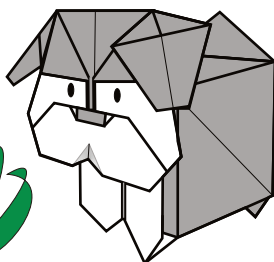
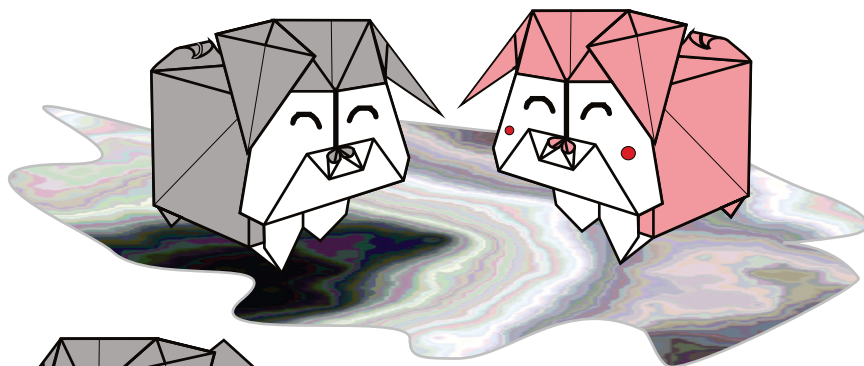
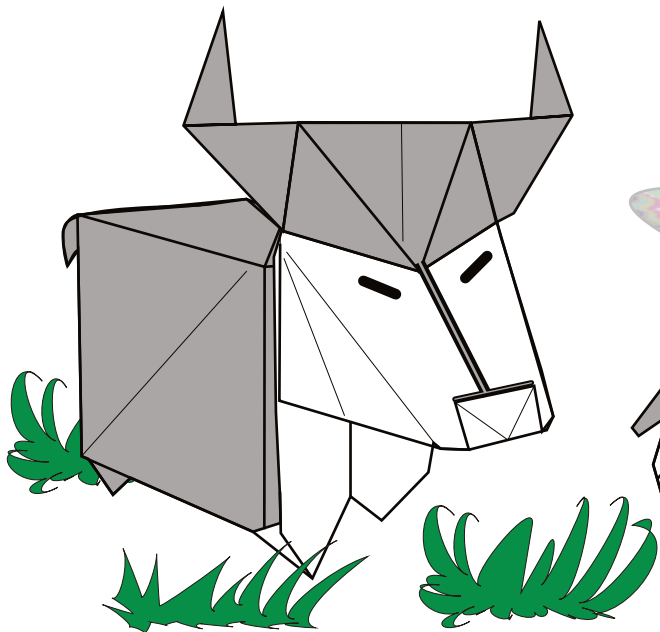


# CERDITO , PERRO Y VACA COMPACTOS

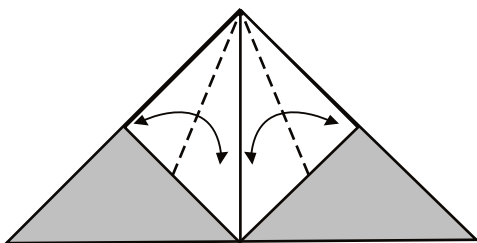
DISEÑO Y DIAGRAMAS : ALEXANDER OLIVEROS AVILA

**PAPEL:** Papel doble faz , preferiblemente de 20 x 20 cm.

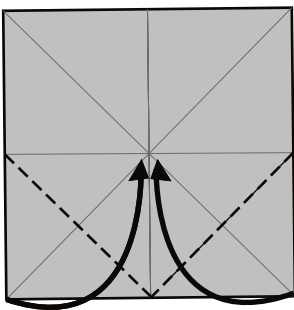
**DIMENSIONES :** Para un cuadrado 20 x 20 cm el tamaño final es de 6 cm de altura por 4,5 de largo



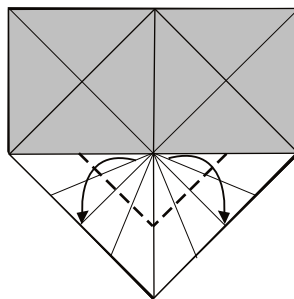
1. Comenzamos con una base bomba de agua.  
Desplegamos.



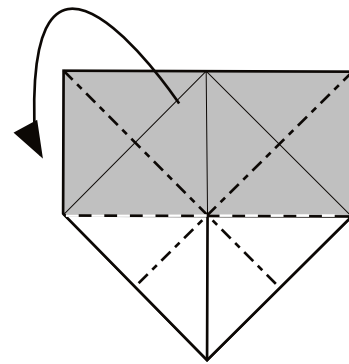
4. Plegamos a la mitad y desplegamos  
hasta el paso 3.



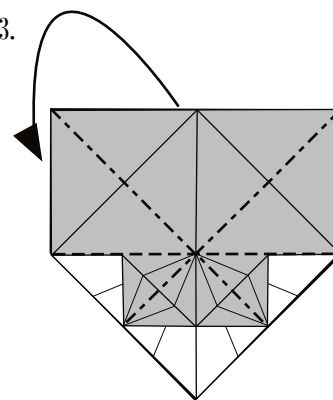
2.



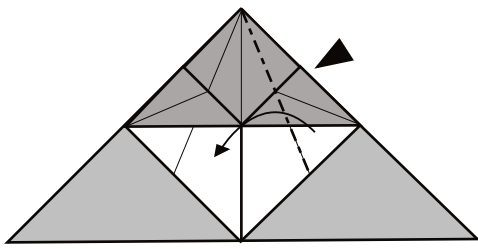
5.



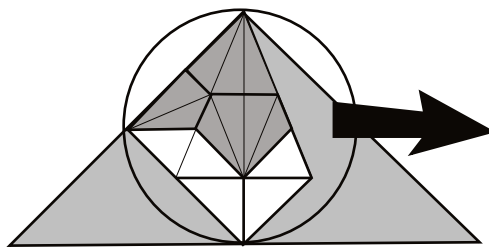
3.



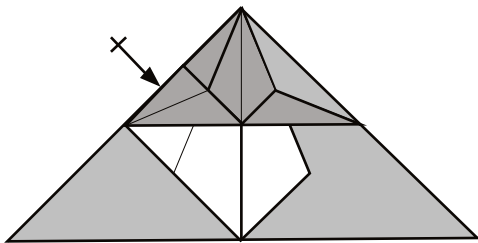
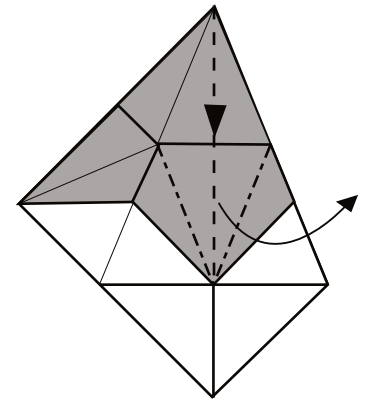
6. Cerramos como haciendo la bomba de agua.



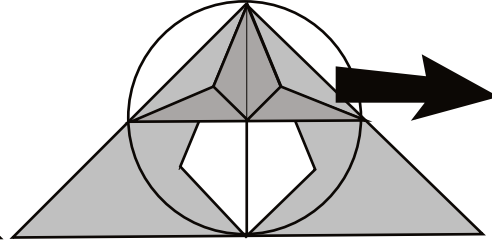
7.squash fold.



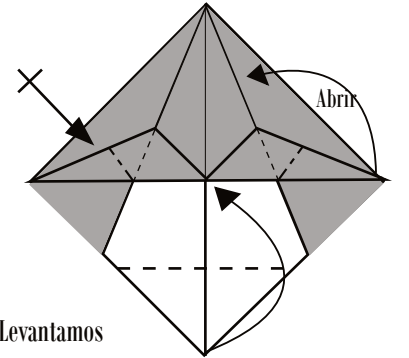
8. Levantamos la punta y hundimos el centro cerrando de nuevo.



9. Repetir al otro lado

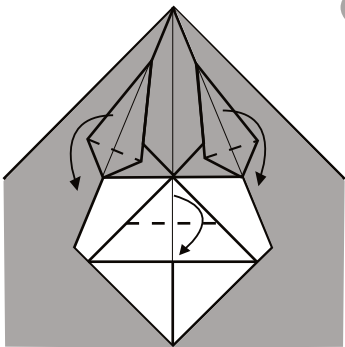


10. Esta la base lista para varios animales, solo se varia en las cabezas .

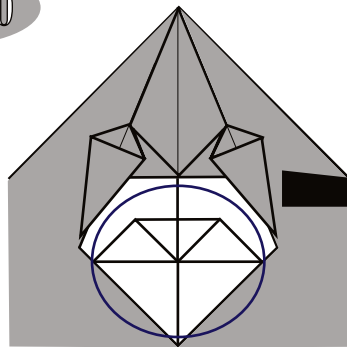


11. Levantamos la punta inferior hacia el centro, realizamos un squash en la punta derecha, repetimos en la izquierda.

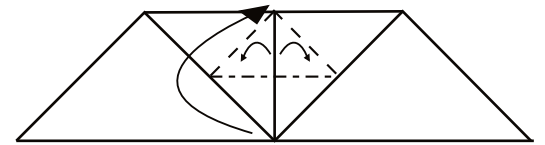
CERDITO



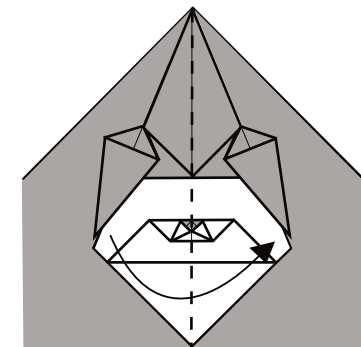
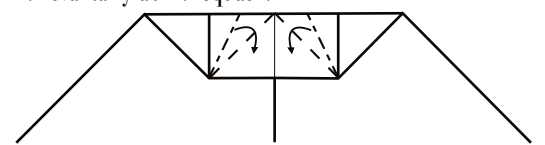
12



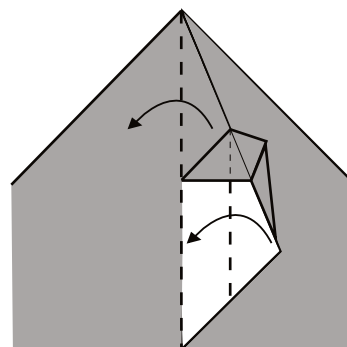
13. Detalle para la nariz.



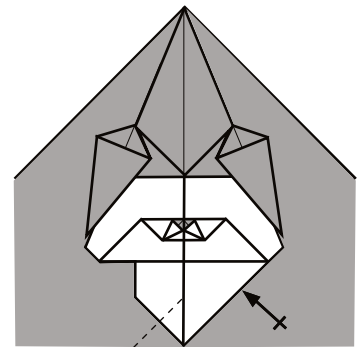
14. Levantar y abrir. Squash.



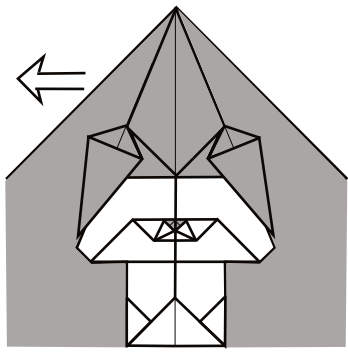
15



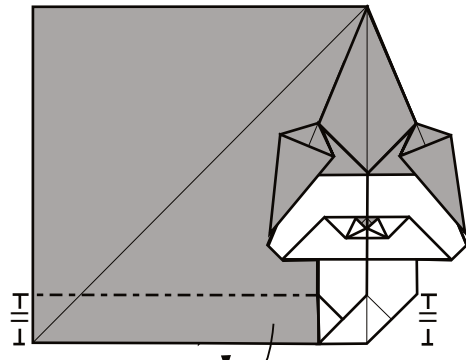
16



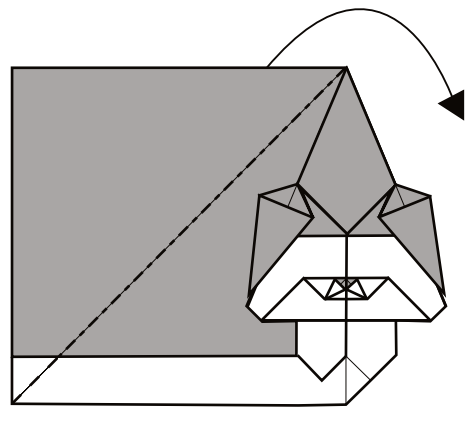
17



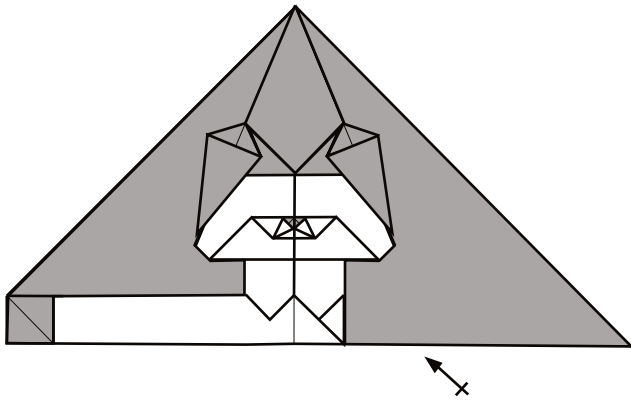
18. Desplegar.



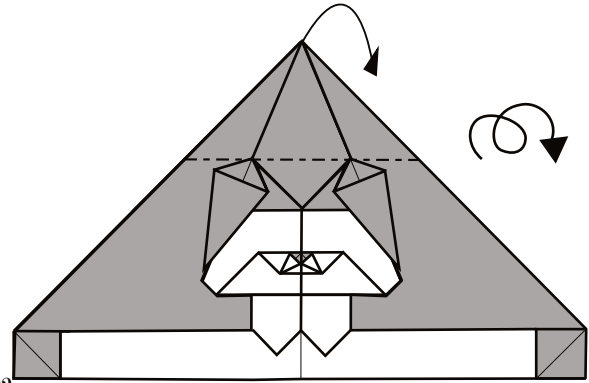
19.



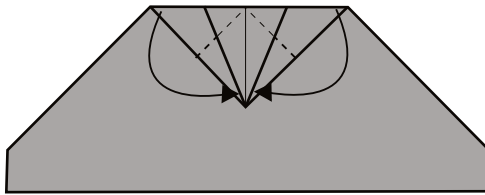
20.



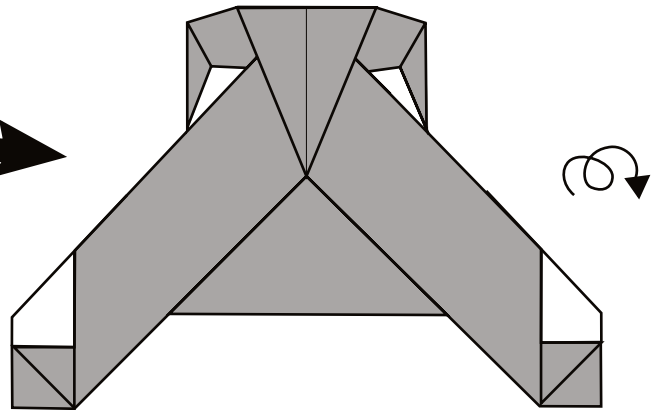
21



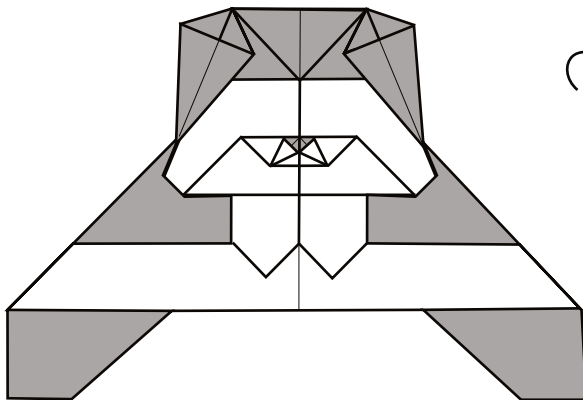
22



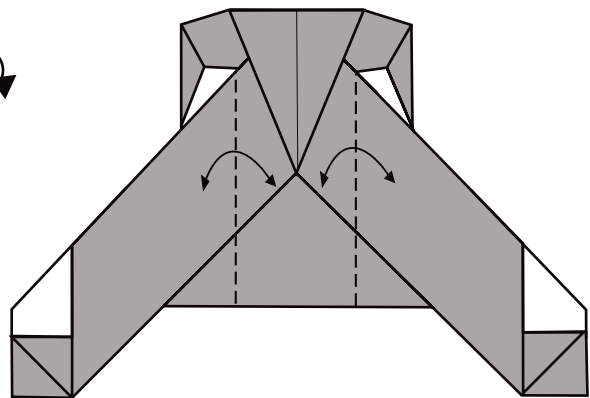
23



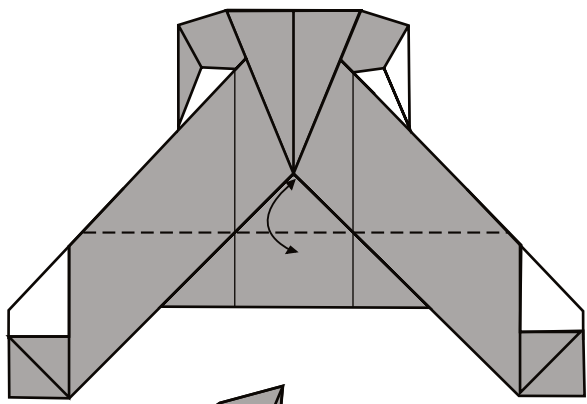
24



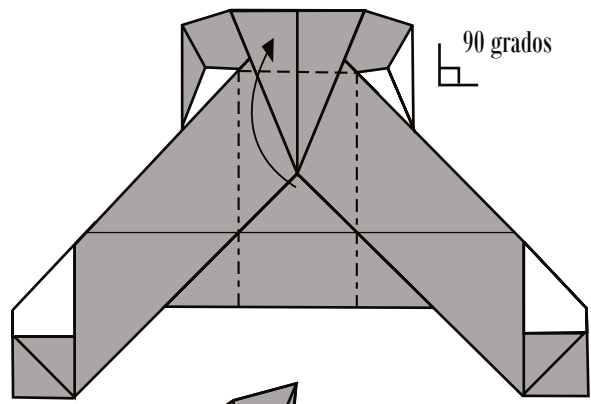
25



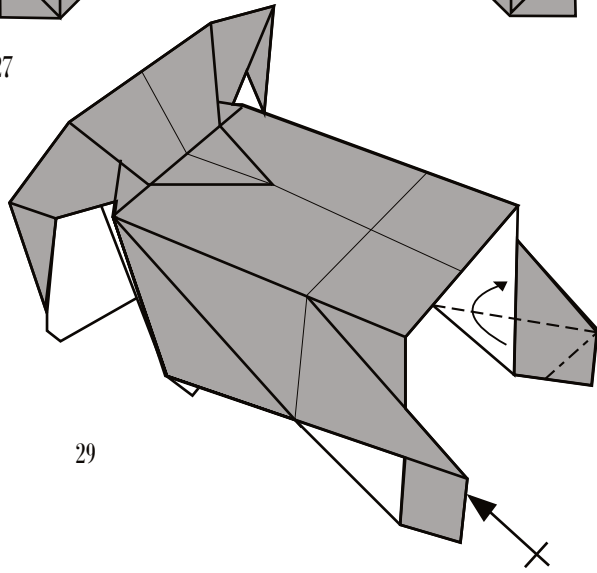
26



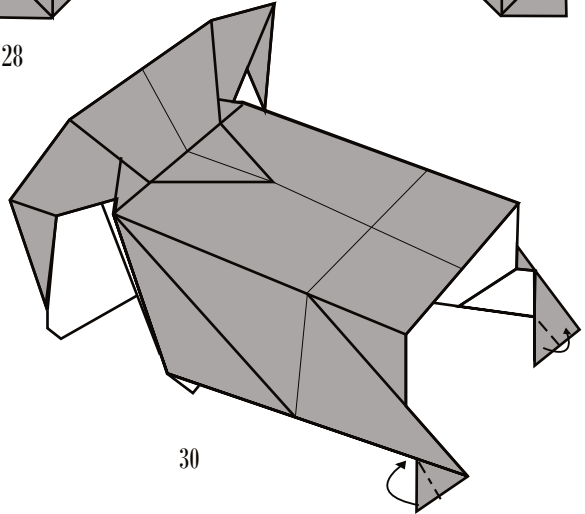
27



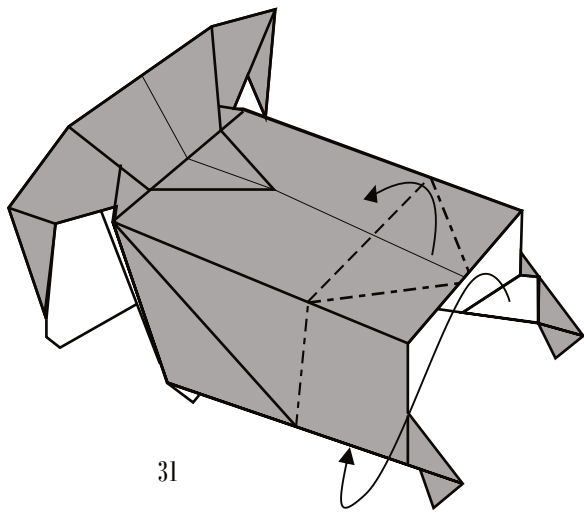
28



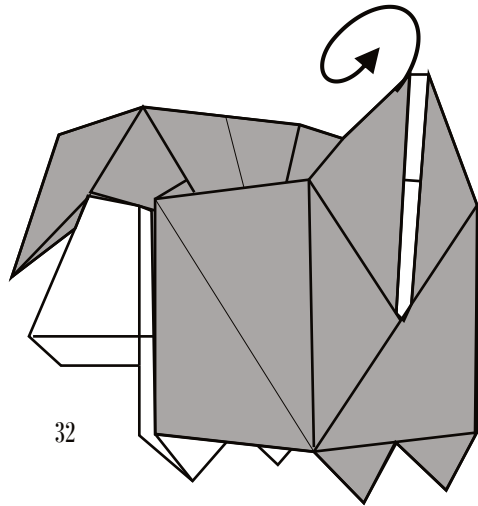
29



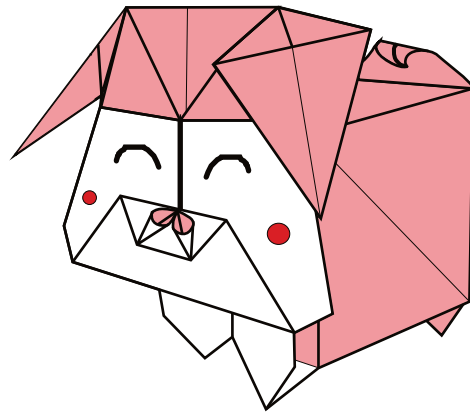
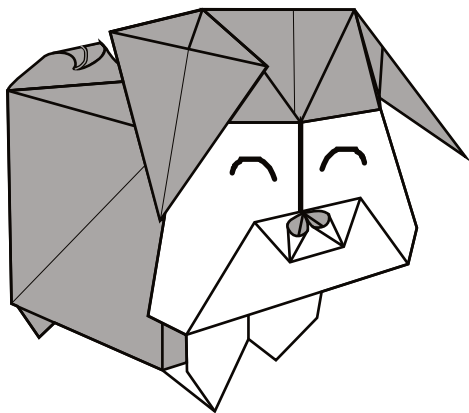
30

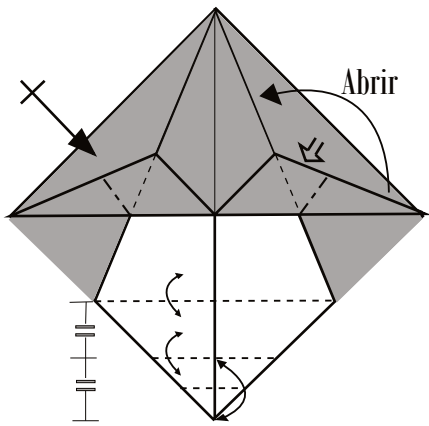


31

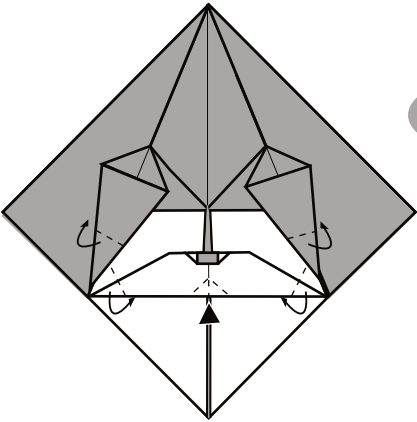
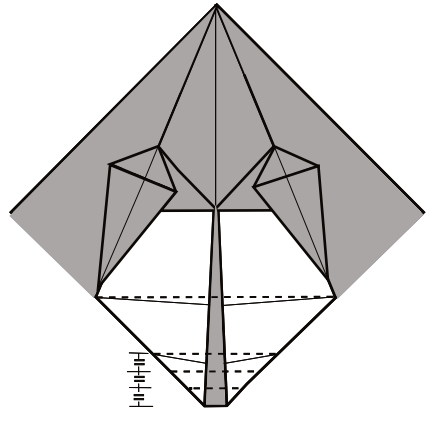
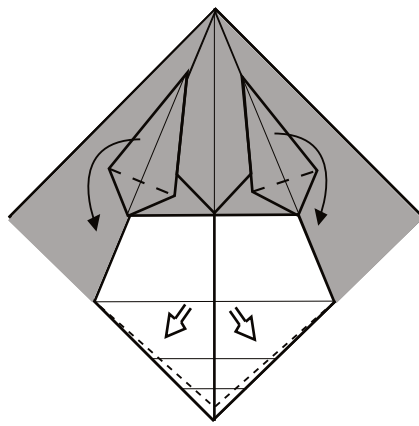


32

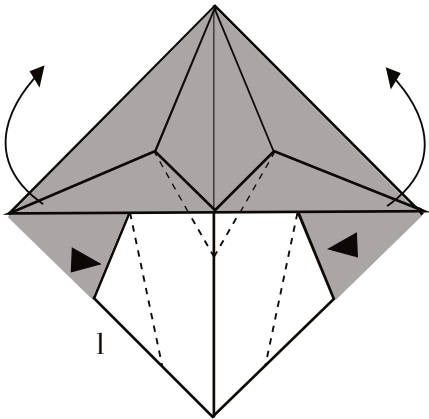
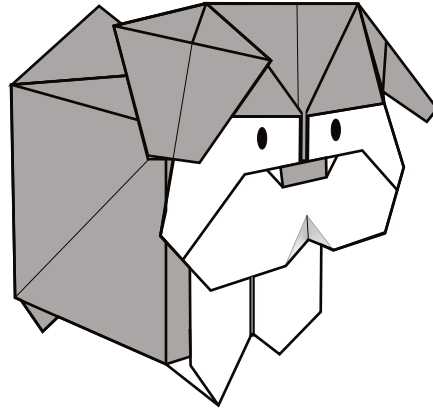




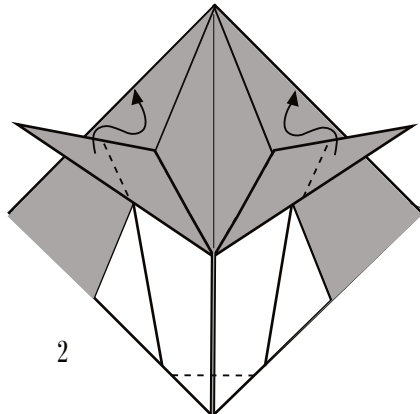
1



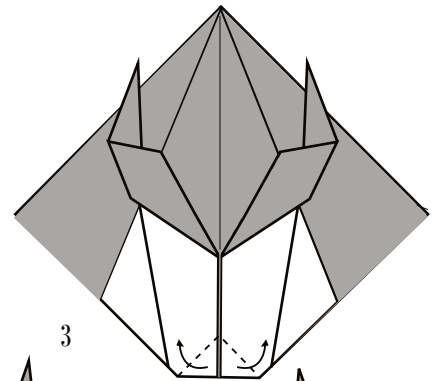
PERRO



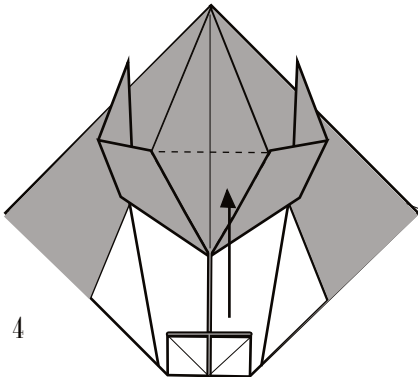
1



2



3



4

TORO

